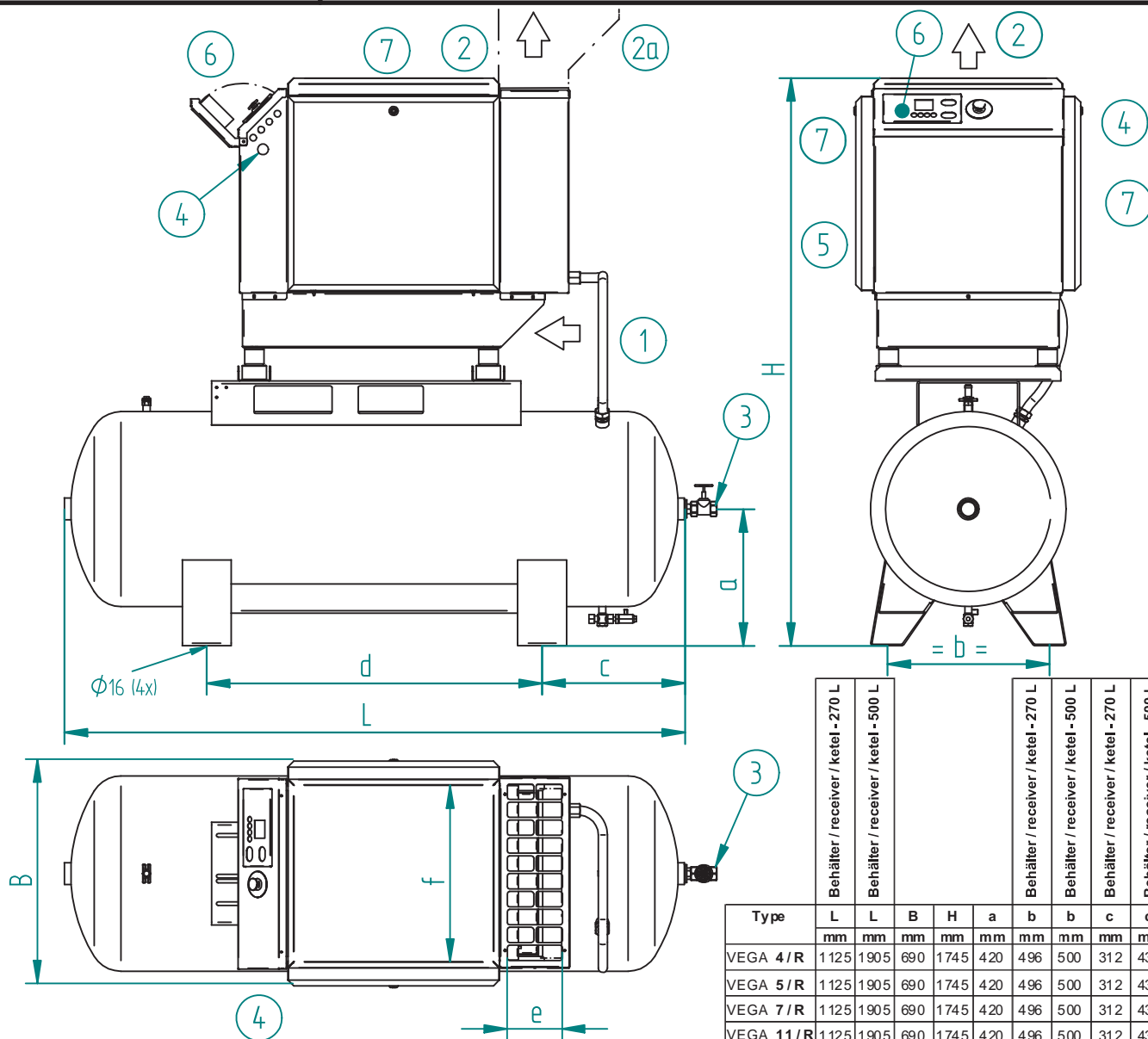


VEGA 4 - 15 / R

Aufstellungsplan
Installation plan
Opstellingsgegevens

Änderungen vorbehalten
Modifications reserved
Wijzigingen voorbehouden

6.1.2.3
DE, GB, NL
Dat: 28.01.2008



Abmessungen bei Premiumausführung
Dimensions with premium version
Afmetingen bij premium-uitvoering

- 1) Zuluftöffnung
Cooling air inlet
Inrede koellucht
- 2) Abluftöffnung
Cooling air outlet
Uitrede koellucht
- 3) Druckluftanschluß
Compressed air connection
Persluchtaansluiting
- 4) Stromanschluß
Power alimentation
Stroomaansluiting
- 5) Wartungsseite
Service side
Onderhoudszijde
- 6) Bedienungspanel
Operation panel
Bedieningspanel
- 7) Min. Wandabstand 250 mm
Min. wall clearance 250 mm
Min. wandafstand 250 mm

Type	Behälter / receiver / ketel - 270 L		Behälter / receiver / ketel - 500 L		Behälter / receiver / ketel - 270 L		Behälter / receiver / ketel - 500 L		Behälter / receiver / ketel - 270 L		Behälter / receiver / ketel - 500 L		Behälter / receiver / ketel - 270 L		Behälter / receiver / ketel - 500 L		Motor-Nennleistung Rated motor power Geinstalleerd motorvermogen	Kühlleistung Cooling air flow Koelluchthoeveelheid	Zuluftöffnung Cooling air inlet Koelluchtopening	Querschnitt Abluftkanal Cooling air outlet cross section Doorsnede ventilatiekanaal	Druckluftanschluß Compressed air connection Persluchtaansluiting
	L	L	B	H	a	b	b	c	c	d	d	e	f	kW	kg	m³/l					
VEGA 4/R	1125	1905	690	1745	420	496	500	312	437	495	1030	170	540	4,0	290 / 340	1100	0,30	0,15	3/4		
VEGA 5/R	1125	1905	690	1745	420	496	500	312	437	495	1030	170	540	5,5	290 / 340	1100	0,30	0,15	3/4		
VEGA 7/R	1125	1905	690	1745	420	496	500	312	437	495	1030	170	540	7,5	305 / 355	1230	0,35	0,15	3/4		
VEGA 11/R	1125	1905	690	1745	420	496	500	312	437	495	1030	170	540	11	320 / 370	1800	0,50	0,20	3/4		
VEGA 15/R	1125	1905	690	1745	420	496	500	312	437	495	1030	170	540	15	335 / 385	2200	0,60	0,25	1		